

## EJOT DELTAsert®

Die Alternative zu herkömmlichen Insert-Anwendungen

Der neue EJOT DELTAsert® aus Aluminium ermöglicht eine selbstfurchende Verbindung in hoch beanspruchte thermoplastische Bauteile, die bisher nur mit eingelegten oder nachträglich eingeschalteten Inserts möglich war. Heutzutage erforderliche Kosten- und Gewichtsreduzierungen erwarten neue Verbindungslösungen.

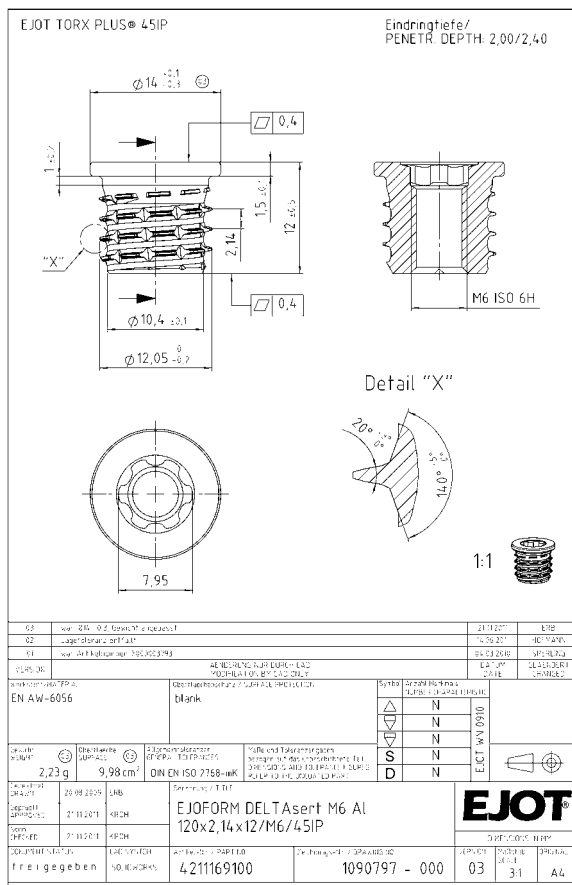
In den EJOT DELTAsert® kann selbstfurchend die EJOT ALtracs® 60 Schraube eingeschraubt oder klassisch als Version mit Innengewinde M6 eine metrische Schraube verwendet werden. Eine einfache prozesssichere Montage ist dadurch sichergestellt.



EJOT DELTAsert® 60 für selbstformende EJOT ALtracs® Schrauben

### Die Vorteile des EJOT DELTAsert® 60:

- einfache Montage durch Verschrauben
- Gewichtersparnis
- hohe Auszugskraft
- hohes Lösemoment
- auch in Duroplast einsetzbar
- kurze Montagezeit



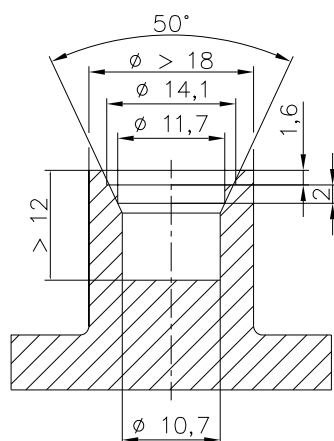
Selbstformende Montage

- ① Der EJOT DELTAsert® kann mit einem herkömmlichen Schraubgerät mit Drehmomentabschaltung bei einer Drehzahl von ca. 500 U/min selbstfurchend in den Tubus eingeschraubt werden. Je nach Kunststoffmaterial wird ein Anziehdrehmoment  $[M_A]$  von 10 bis 12 Nm am Schraubgerät eingestellt.
- ② Dazu wird der EJOT DELTAsert® auf den TORXplus® Bit mit Führungszapfen (45IP) aufgesteckt. Dies kann manuell oder auch automatisch mit einer entsprechenden Zuführeinheit erfolgen. Der Führungszapfen ermöglicht ein axiales Einschrauben des EJOT DELTAsert® in den Tubus.
- ③ Nach dem Einschrauben ist eine sofortige Weiterverarbeitung möglich. Es ist also keine Halte- oder Wartezeit zum Abkühlen erforderlich, bis die Endfestigkeit erreicht ist. Ein Aufschwimmen, wie es bei der bisher üblichen Montage nach dem Ultraschallverfahren erforderlich war, zeigt sich bei diesem Einschraubverfahren nicht.
- ④ Die anschließende Montage des Klemmteils mit der EJOT ALtracs® 60 Schraube\* erfolgt ebenfalls selbstfurchend. Hier liegt das Anziehdrehmoment bei ca. 12 Nm jeweils abhängig von der Schraubenoberfläche und dem Klemmteil.
- ⑤ Nach dem Verschrauben liegt nun eine lösbare Direktverschraubung für hoch beanspruchte Kunststoff Bauteile vor, die sofort für den weiteren Gebrauch verwendet werden kann.

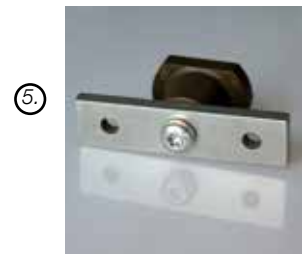
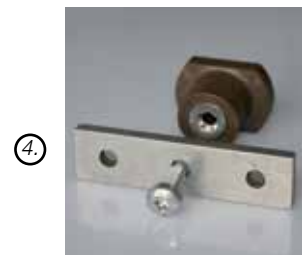
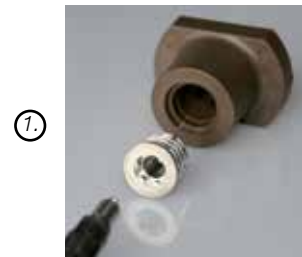
\* (Natürlich auch mit metrischer M6 Schraube lieferbar)



45IP Bit mit Führungszapfen  
(horizontale Montage möglich)



Konstruktionsempfehlung  
EJOT DELTAsert® 60  
Lochdurchmesser angepasst für PA6 GF30



Montageprozess