

EJOT® EPPsys D snap

Sichere Verbindungslösung für geschäumte Bauteile

Die EJOT® EPPsys (EPP System) Produktgruppe wurde entwickelt zur Befestigung von Komponenten an geschäumten Bauteilen, insbesondere EPP (Expanded Polypropylen).

EJOT® EPPsys D snap

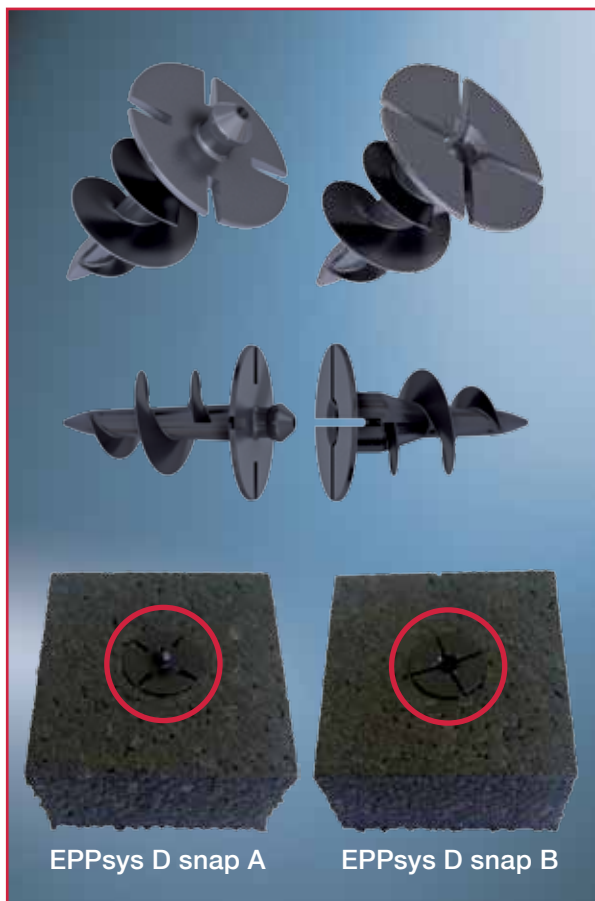
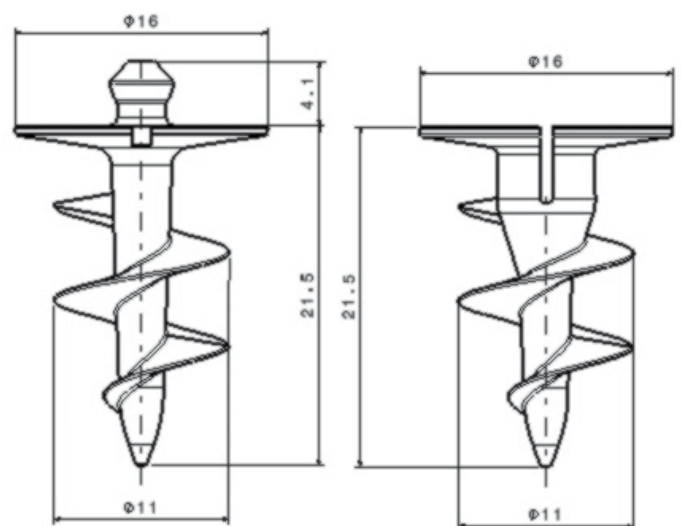
EPPsys D snap A und snap B ermöglichen in Kombination ein mehrmaliges Verrasten und Lösen der Verbindung.

Die zwei unterschiedlichen EPPsys Varianten mit integrierter Rast- und Lösefunktion werden in die jeweils zu verbindenden Bauteile mit Hilfe eines Spezialantriebs eingeschraubt und anschließend durch einen Axialdruck von circa 40N verrastet.

Zum Lösen der Rastverbindung werden ebenfalls circa 40N Abzugskraft benötigt.

Vorteile EJOT® EPPsys D snap

- Mehrfaches Verrasten möglich
- Mehrfaches Lösen möglich
- Verwendung des speziell entwickelten EJOT Gewindegewindes für EPP-Schäume
- Kein Vorloch notwendig, dadurch ist eine toleranzunabhängige Verschraubung möglich
- Gewichtseinsparung durch die Verwendung von Kunststoff
- Saubere und einfache Montage



EPPsys D snap A

EPPsys D snap B

Technische Daten EJOT® EPPsys D snap

Gewindeaußen-Ø	11,0 mm
Länge	21,5 mm
Kopf-Ø	16,0 mm
Material	POM
Farbe	schwarz

Montagehinweise und Leistungsmerkmale EJOT® EPPsys D snap

Schrauberdrehzahl	n = 150 1/min
Montagekraft (Verrasten)	ca. 40N
Demontagekraft (Lösen)	ca. 40N