

Fragenkatalog Solarschrauben

Bauvorhaben:

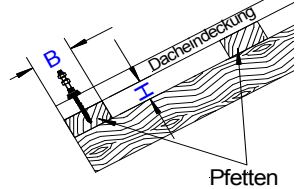
Unterkonstruktion

Stahl Dicke der Stahlunterkonstruktion in mm:

Typ:



Holz



Pfettenhöhe H [mm]
Pfettenbreite B [mm]

Dacheindeckung

Faserzementwellprofil

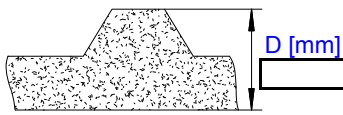
Profilhöhe der Wellplatte in mm:

Profil 5 (58 mm)

Profil 8 (36 mm)

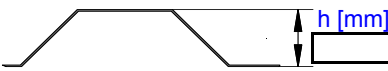
andere

Sandwelement



Hersteller + Bezeichnung bekannt?

Trapezprofil



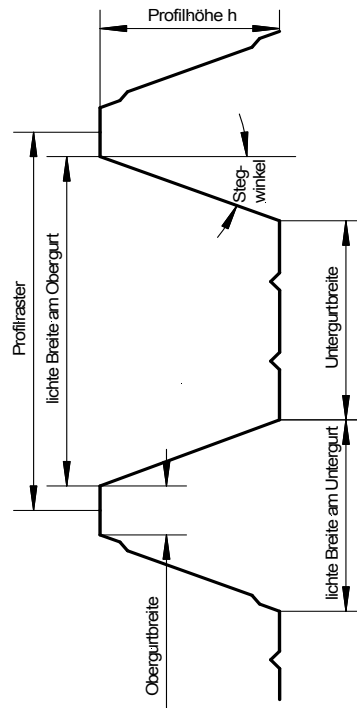
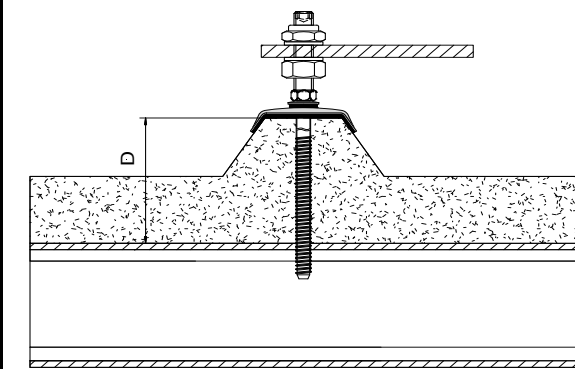
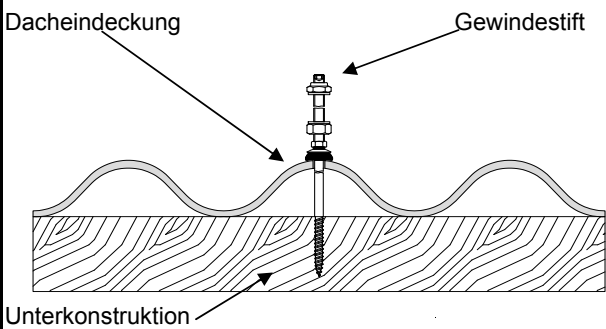
Hersteller:
Bezeichnung:

Wenn
Hersteller +
Bezeichnung
nicht bekannt

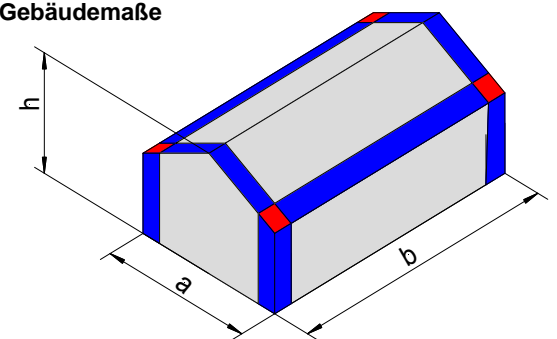
Profilraster in mm
lichte Breite am Obergurt in mm
Obergurtbreite in mm
lichte Breite am Untergurt in mm
Untergurtbreite in mm
Stegwinkel in °
Profilhöhe in mm

Gewindestift

Länge: 50 mm (Standard)
70 mm
andere Länge in mm



Gebäudemaße



Breite a
Länge b
Höhe h

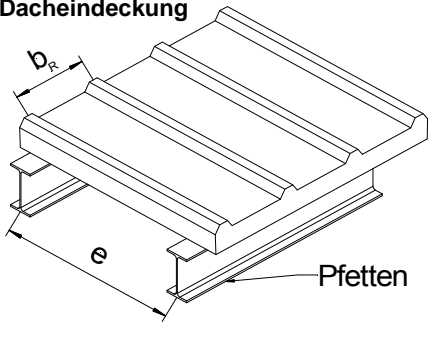
Dachneigung α
Dachform

Attikahöhe [m]
Traufradius [m]
Traufschräge[°]

Gebäudetyp

Offenes Gebäude
Exponierte Lage
Innendruck

Dacheindeckung



Pfettenabstand e
Ribbenbreite b_R
Elementfarbe (RAL)

Dicke der Deckschale

Stahl	0,4 mm	<input type="checkbox"/>
	0,55 mm	<input type="checkbox"/>
	$\geq 0,63$ mm	<input type="checkbox"/>
Alu	0,5 mm	<input type="checkbox"/>
	0,6 mm	<input type="checkbox"/>
	$\geq 0,70$ mm	<input type="checkbox"/>

Gebäudestandort

PLZ
Ort
Windzone
Geländekategorie
Höhe über NN [m]
Schneelastzone
Norddeutsche Tiefebene

Module

Gewicht Modul + Schiene
Modullänge ML [m]
Modulbreite MB [m]
Anzahl der Module
Abstand der Modulreihen

Winkel der Aufständering (β)

Sonstige Angaben:

